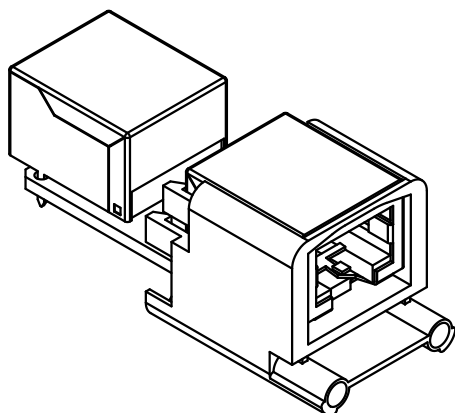


Senkschraube M3x6 lose beigelegt/  
countersunk screw M3x6 enclosed separately



All Dimensions in mm Original Size DIN A 4		Techn. Character.			Nicht tolerierte Maß/Free size tolerances	
			Dat.	Name	Maßstab/Scale <b>2:1</b>	<b>Han Brid RJ45</b> Wanddurchführung/ panel feed through
		Detail.	17.08.09	Ho		
		Insp.		Be		
		Stand.				
A			HARTING Electric GmbH & Co. KG		<b>TB 09 12 003 2774</b>	Blatt/page
Mod.	Dat.	Name	D-32339 Espelkamp			
					Sub.	