

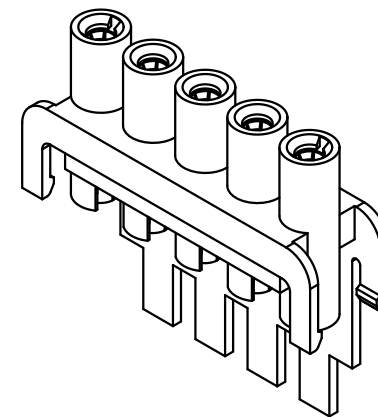
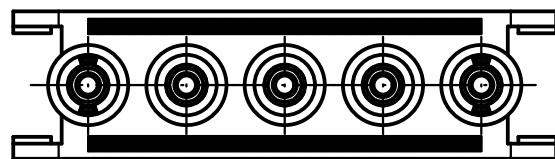
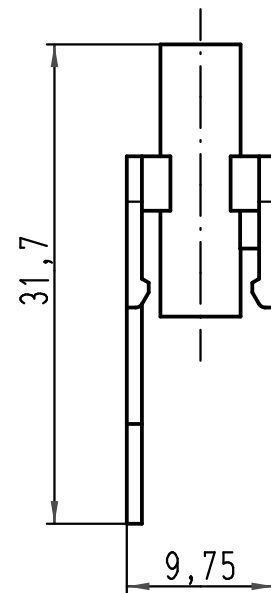
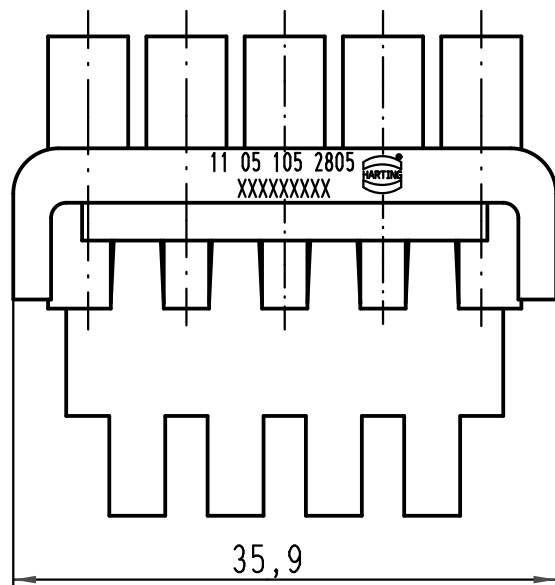
1 2 3 4 5 6

A

B

C

D



All Dimensions in mm Original Size DIN A 4		Techn. Character.		Nicht tolerierte Maße! Free size tolerances		
			Dat.	Name	Maßstab/Scale 2:1	
		Detail.	28.04.10	Ho		
		Insp.		drie		
		Stand.				
A		HARTING Electric GmbH & Co. KG			Buchsenträger 5 gebrückt <i>female insert 5 bridged</i> Han-Yellock	
Mod.	Dat.	Name	D-32339 Espelkamp			TB 11 05 105 2805
					Sub.	Blatt/ page