

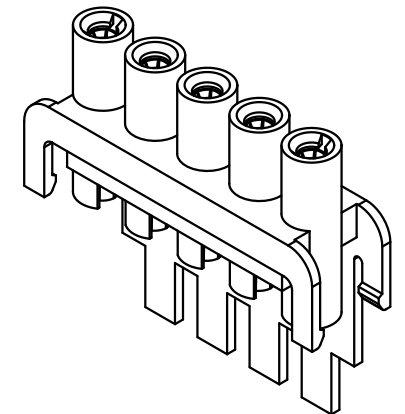
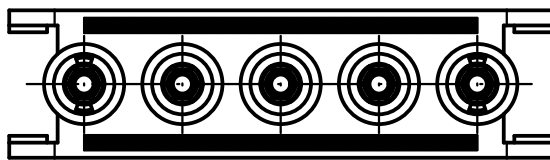
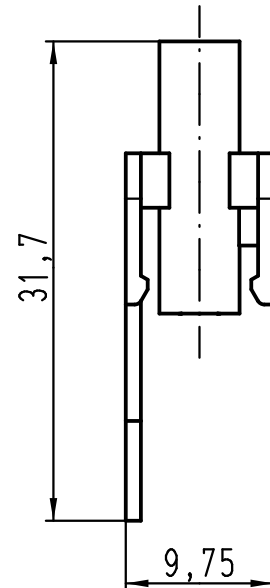
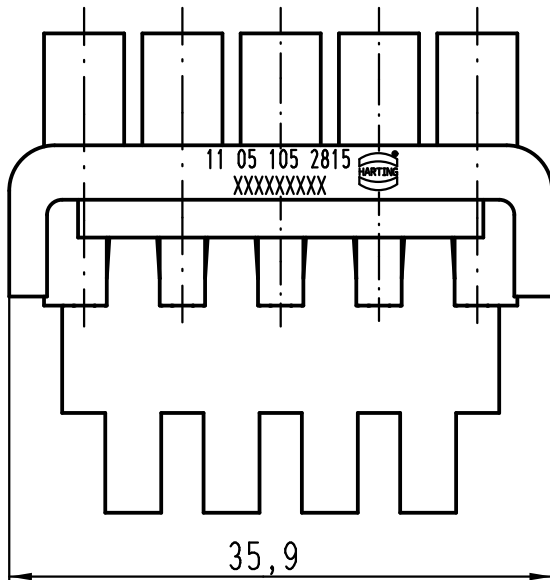
1 2 3 4 5 6

A

B

C

D



ALL Dimensions in mm Original Size DIN A 4		Techn. Character.			Nicht tolerierte Maße! Free size tolerances	
			Dat.	Name	Maßstab/Scale 2:1	Buchsenträger 5 gebrückt, blau <i>female insert 5 bridged, blue</i> Han-Yellock
		Detail.	21.03.12	gru		
		Insp.		Be		
		Stand.				
A			HARTING Electric GmbH & Co. KG		TB 11 05 105 2815	Blatt/ page
Mod.	Dat.	Name	D-32339 Espelkamp			
					Sub.	

