

1 2 3 4 5 6

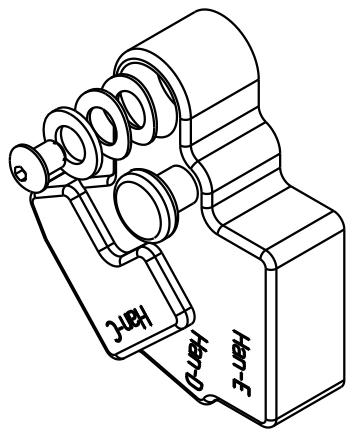
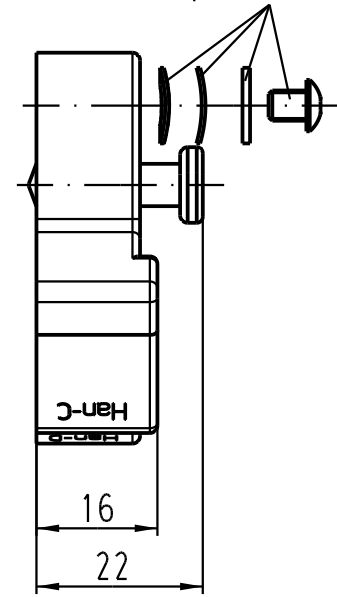
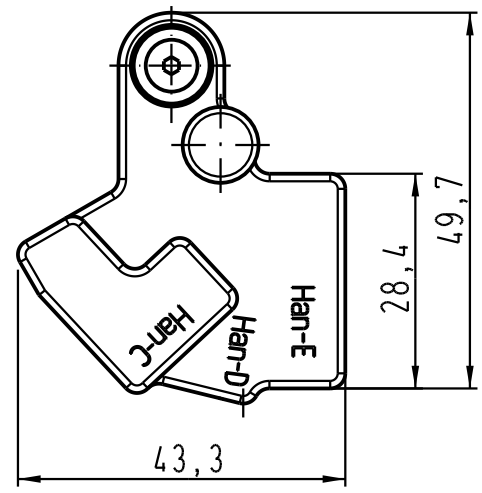
A

B

C

D

lose beigelegt/
seperated enclosed



All Dimensions in mm Original Size DIN A 4		Techn. Character.			Nicht tolerierte Masse/ Free size tolerances	
			Dat.	Name	Massstab/Scale 1:1	
			Detail.	18.08.06	Ho	Positionierer/locator für Crimpzange/for crimping tool
			Insp.		Sch	
			Stand.			
412379			HARTING Electric GmbH & Co. KG D-32339 Espelkamp			TB 09 99 000 0376
Mod.	Dat.	Name				