

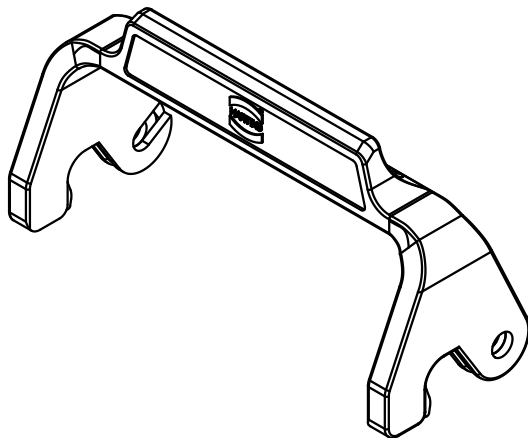
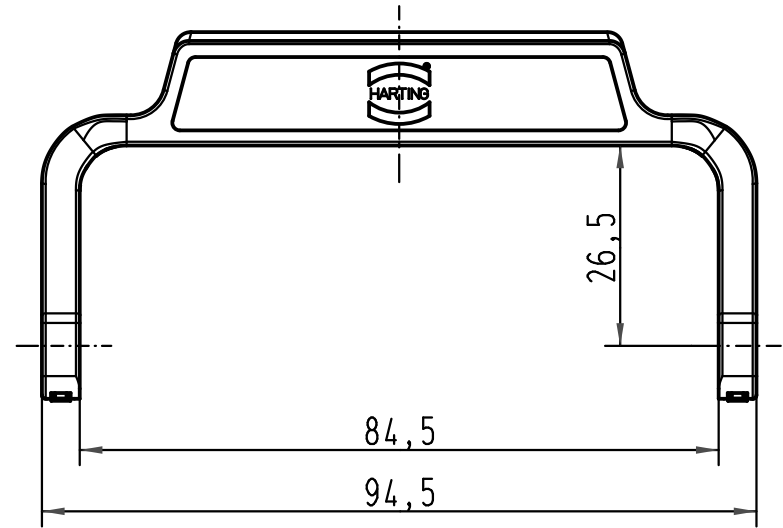
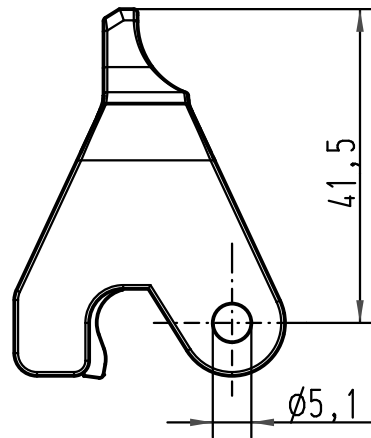
1 2 3 4 5 6

A

B

C

D



All Dimensions in mm Original Size DIN A 4		Techn. Character.			Nicht tolerierte Maße/Free size tolerances	
			Dat.	Name	Maßstab/Scale 1:1	Han-Easy-Lock 32B Querbügel/double lever
			Detail.	27.07.10 Rull		
			Insp.	Sch		
			Stand.			
A			HARTING Electric GmbH & Co. KG			TB 09 00 000 5231 Sub. TB 09 00 000 5231 v. 20.11.01
Mod.	Dat.	Name	D-32339 Espelkamp			
						Blatt/page