

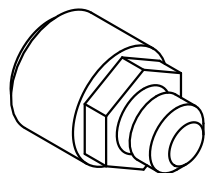
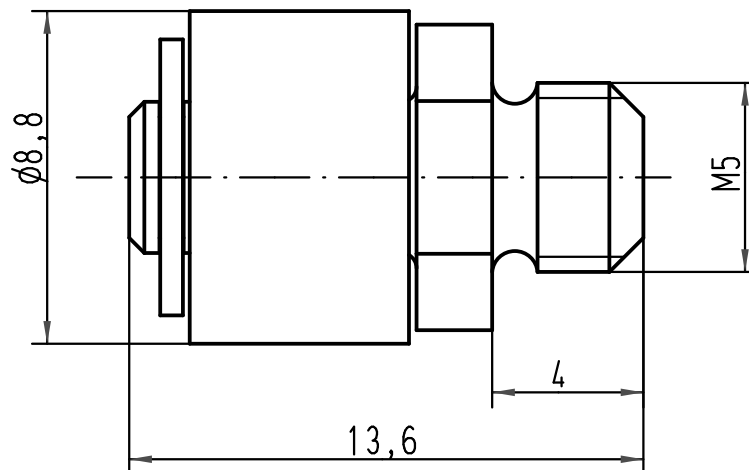
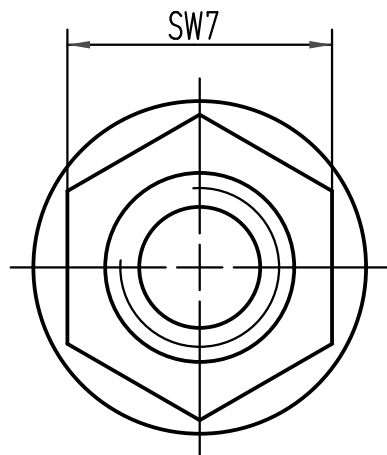
1 2 3 4 5 6

A

B

C

D



All Dimensions in mm Original Size DIN A 4			Techn. Character.			Nicht tolerierte Maße/ Free size tolerances			
				Dat.	Name	Maßstab/ Scale 5:1	Schraubbolzen mit Rolle/ screw pin with roll		
			Detail.	03.03.98	ROH.				
			Insp.		HERB.				
			Stand.						
413164	31.08.07	ML	HARTING Electric GmbH & Co. KG D-32339 Espelkamp				TB 09 30 000 9957		
Mod.	Dat.	Name					Sub.	Blatt/ page	