

5

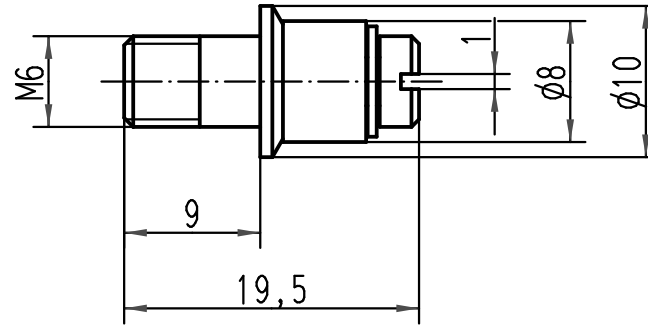
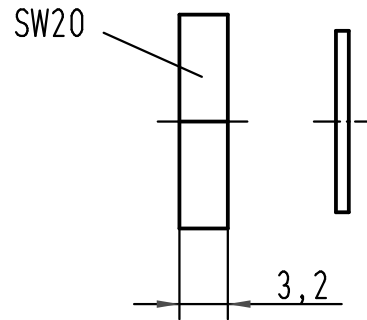
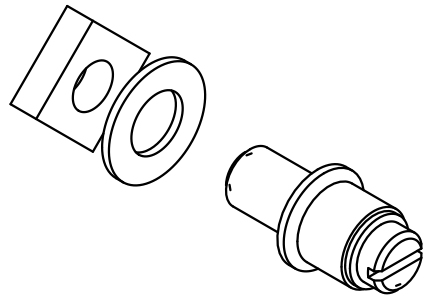
4

3

2

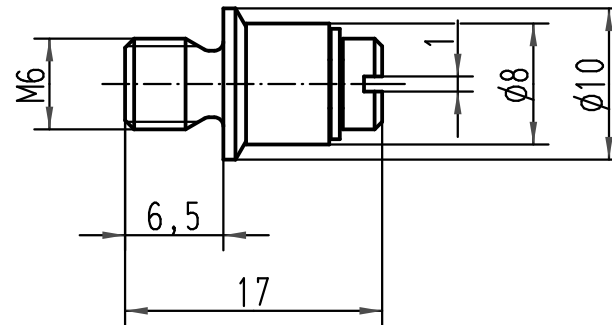
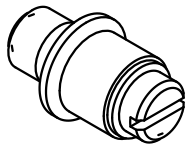
1

D



für Gehäuse mit Durchgangsloch  
for hood with feedthrough hole

C



für Gehäuse mit Gewindeloch  
for hood with threaded hole

B

A

All Dimensions in mm Original Size DIN A 4			Techn. Character.			Nicht tolerierte Maße/Free size tolerances			
				Dat.	Name	Maßstab/Scale  <b>2:1</b>	<b>Verriegelungsrolle Han 48B</b> <i>Locking roll Han 48B</i>		
			Detail.	17.02.98	Löt.				
			Insp.		Herb.				
			Stand.						
413297	30.10.07	Bor	HARTING Electric GmbH & Co. KG D-32339 Espelkamp				<b>TB 09 30 000 9998</b>		Blatt/page /
Mod.	Dat.	Name					Sub.		