

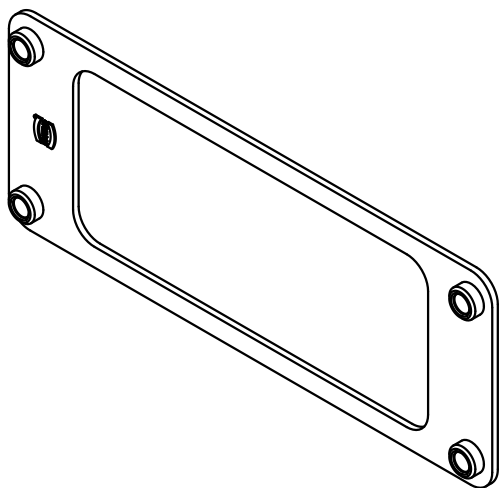
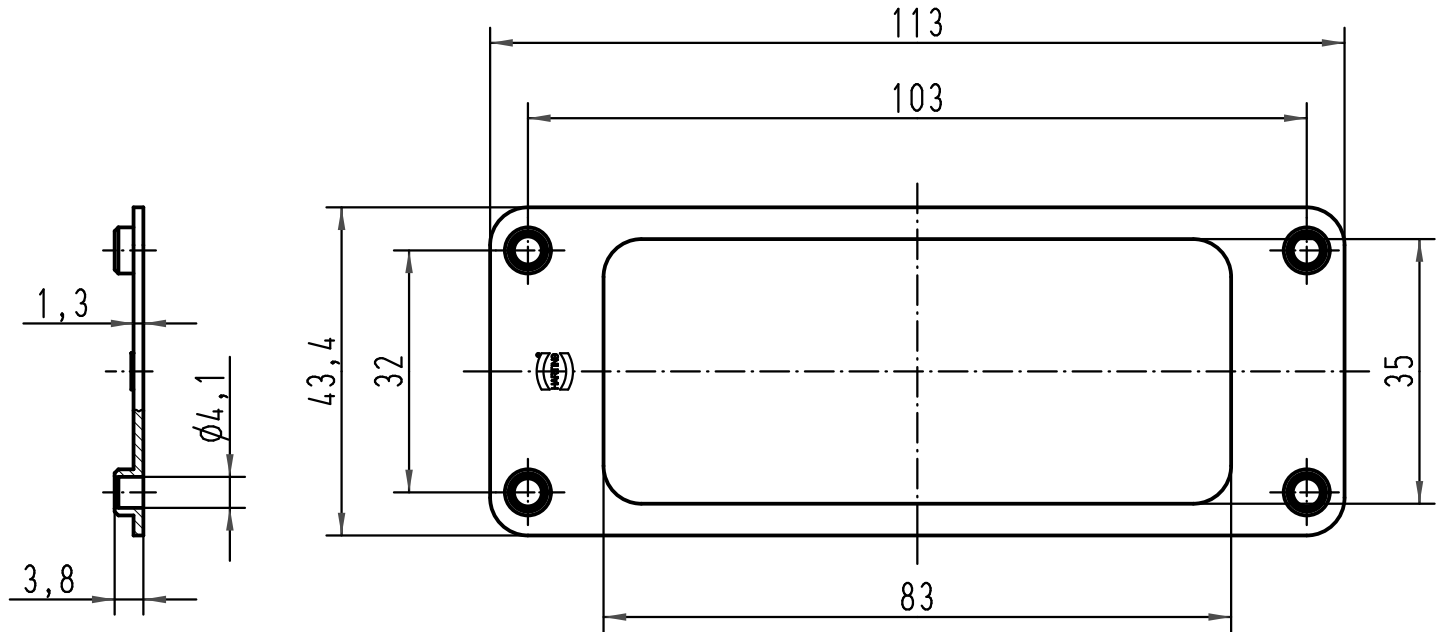
1 2 3 4 5 6

A

B

C

D



All Dimensions in mm Original Size DIN A 4		Techn. Character.			Nicht tolerierte Maße/ Free size tolerances	
			Dat.	Name	Maßstab/ Scale 1:1	Flanschgummidichtung Han 16B <i>gasket Han 16B</i>
		Detail.	10.08.05	Grie		
		Insp.		Be		
		Stand.				
413733	11.03.08	Bor	HARTING Electric GmbH & Co. KG		TB 09 30 000 9803	Blatt/ page /
411745			D-32339 Espelkamp			
Mod.	Dat.	Name			Sub.	