

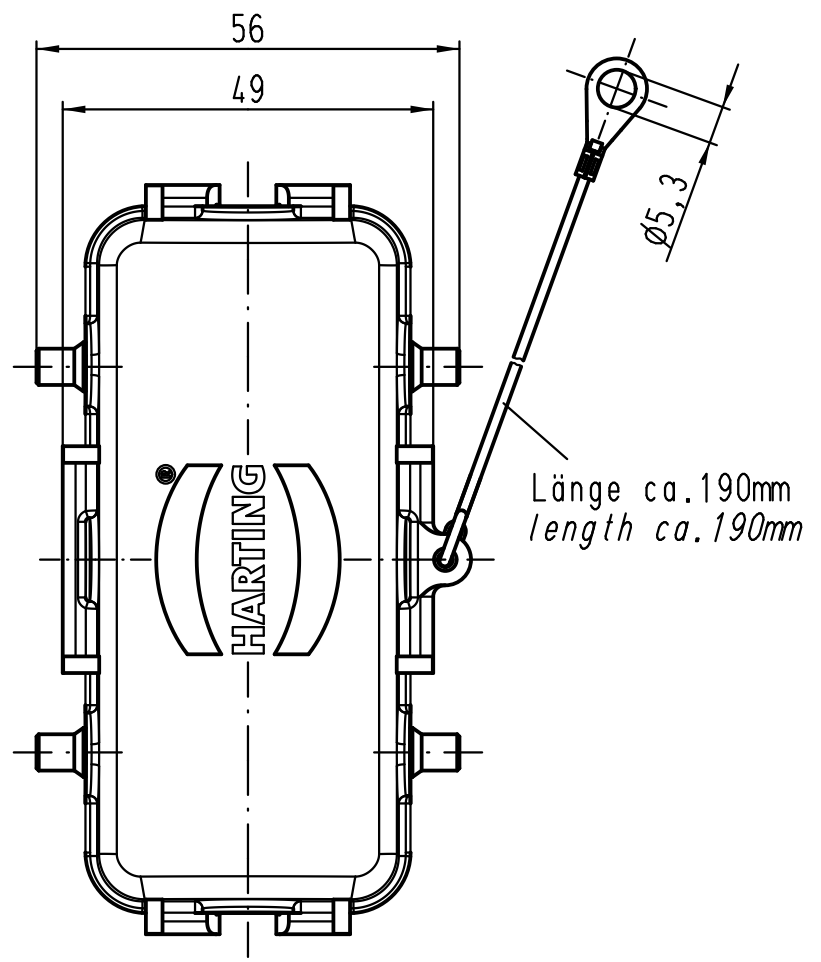
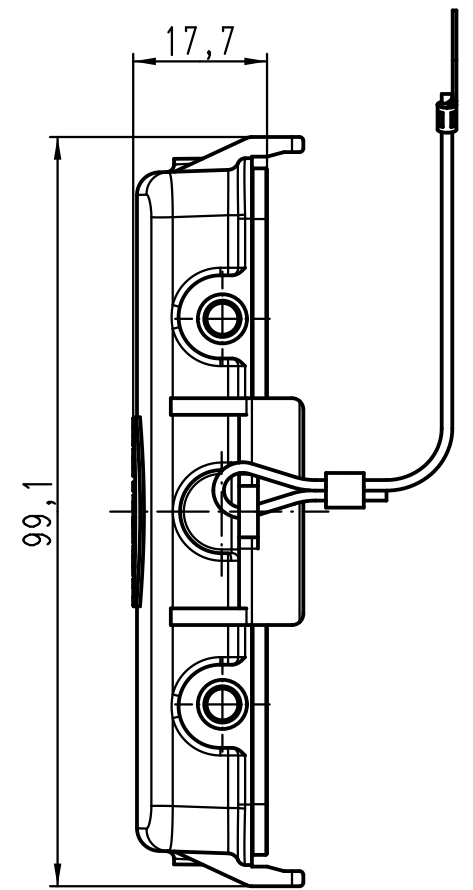
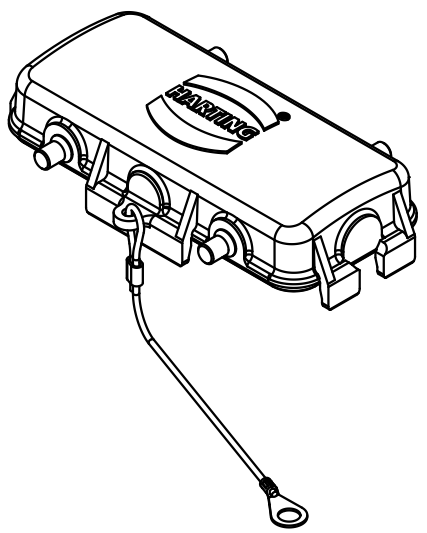
1 2 3 4 5 6

A

B

C

D



All Dimensions in mm Original Size DIN A 4		Techn. Character.			Nicht tolerierte Maß/Free size tolerances	
			Dat.	Name	Maßstab/Scale 1:1	Han 16B-AK / Han 16B-C Metallabdeckkappe, schwarz <i>metal cover, black</i>
			Detail.	06.03.09 Bor		
			Insp.	Tie		
			Stand.			
B	28.03.12	Ho	HARTING Electric GmbH & Co. KG			TB 09 30 716 5425
A			D-32339 Espelkamp			
Mod.	Dat.	Name				Blatt/page
			Sub.			