

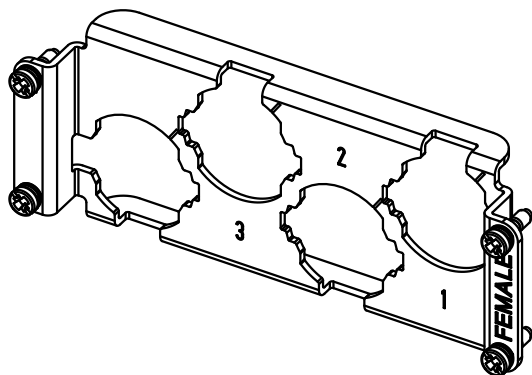
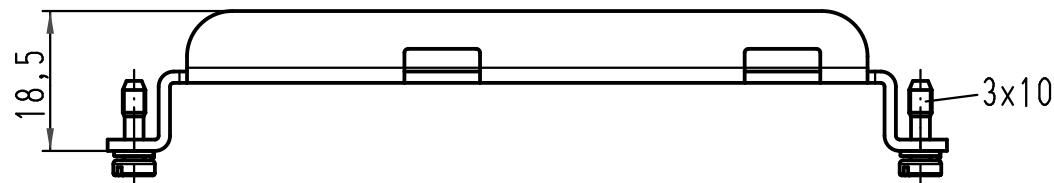
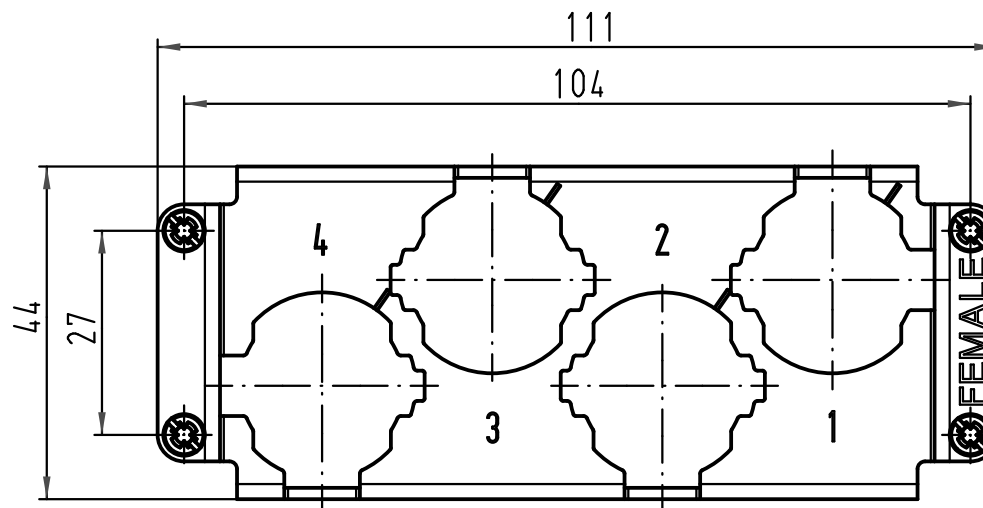
1 2 3 4 5 6

A

B

C

D



All Dimensions in mm Original Size DIN A 4		Techn. Character.			Nicht tolerierte Maßel/Free size tolerances		
			Dat.	Name	Maßstab/Scale 1:1	Han 4HC-Halterung 250-F/ Han 4HC-frame 250-female	
			Detail.	11.02.10 Ho			
			Insp.	Ole			
			Stand.				
A			HARTING Electric GmbH & Co. KG		TB 09 11 000 9926	Blatt/ page	
Mod.	Dat.	Name	D-32339 Espelkamp				
						Sub.	/