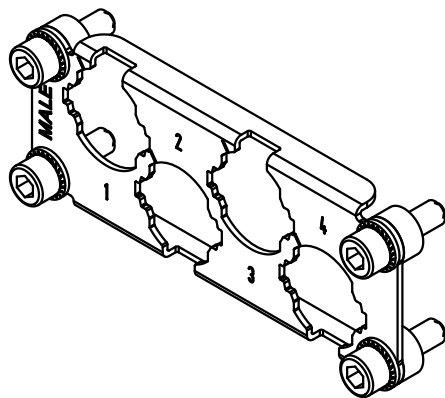


Schraube M6x20 für Tüllengehäuse  
screw M6x20 for hood



All Dimensions in mm Original Size DIN A 4		Techn. Character.			Nicht tolerierte Maße/Free size tolerances	
			Dat.	Name	Maßstab/Scale  1:1	HC 250-Halterung enlarged-M 4x HC 250 frame
		Detail.	20.01.11	Spr		
		Insp.		Ole		
		Stand.				
B	12.07.11	ML	HARTING Electric GmbH & Co. KG		TB 09 11 000 9937	Blatt/page
A			D-32339 Espelkamp			
Mod.	Dat.	Name				